



Модели HJX25L*АСХР

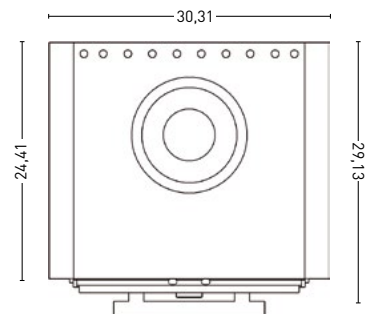
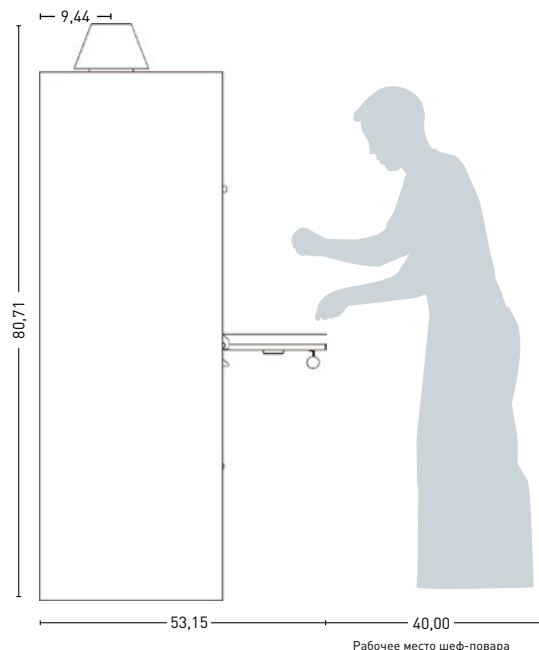
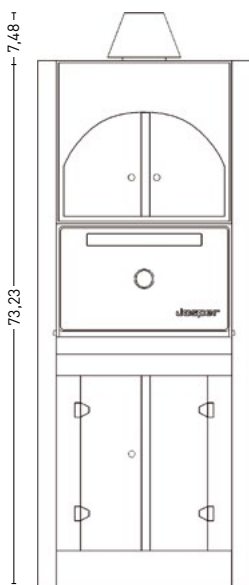
АКСЕССУАРЫ В КОМПЛЕКТЕ

- Заслонка дымохода
- Гриль-решетка 1 шт.
- Решетка для угля («колосник»)
- Щипцы Jospet
- Щетка металлическая для чистки
- Кочерга
- Нижняя заслонка с ручкой
- Зольный ящик

ДОП. АКСЕССУАРЫ (ОПЦИИ)

- Гриль-решетка
- Пламегаситель
- Колпак
- Посуда⁴

ТЕХНИЧЕСКИЕ ЧЕРТЕЖИ



Вентиляционная заслонка: 4,72 Ø
Пламегаситель: 5,90 Ø

ТЕХНИЧЕСКАЯ ИНФОРМАЦИЯ

Время розжига ¹	30 мин. в среднем
Количество угля Jospet, потребляемое в день	22 - 26,5 фунт. в среднем
Автономная работа при 1 загрузке угля	9 ч.
Производительность в час ²	132 фунт. в среднем
Температура приготовления пищи	572 °F - 662 °F
Емкость печи в лотках GN (на 1 гриль-решетку)	2 x GN1/2 + 1 x GN1/3
Эквивалентная мощность	4 л.с.
Мощность вытяжки ³	1648 куб.фут/м
Максимальный поток дыма	0.25 унция/сек

УСТАНОВКА

Рекомендуемая высота установки	
Расстояние до другого кухонного оборудования	

ПЕЧЬ В УПАКОВКЕ: РАЗМЕРЫ И ВЕС

Размеры печи, 1шт.	29,9 x 29,5 x 34,1 дюйм
Размеры печи, 2шт.	29,9 x 29,5 x 34,8 дюйм
Размеры печи, 3шт.	47,2 x 31,5 x 79,1 дюйм
Вес брутто печи, 1шт.	324 фунт.
Вес брутто печи, 2шт.	112 фунт.
Вес брутто печи, 3шт.	282 фунт.

- См. доп. информацию в разделе "Розжиг и эксплуатация печи Jospet".
 - См. доп. информацию в разделе "Рецепты".
 - См. доп. информацию в разделе "Советы по установке печи Jospet".
 - См. доп. информацию о посуде Jospet на нашем сайте (увидеть больше)
- Размеры и вес указаны для печей со стандартным оборудованием и упаковкой.

? В спецификации могут быть внесены изменения без предварительного предупреждения. Актуально на июнь 2012.