



# Horno Brasa HJX50M\*BC

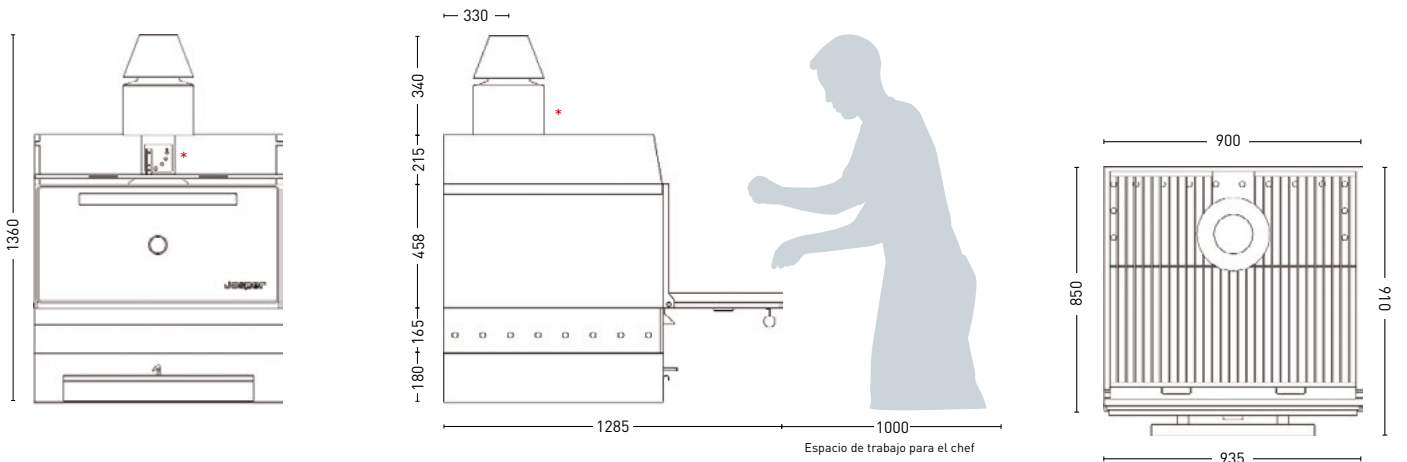
## ACCESORIOS INCLUIDOS

- Registro salida de humos
- Una parrilla de cocción
- Rejillas de carbón
- Pinzas Josper
- Cepillo de púas
- Atizador
- Registro inferior con su tirador
- Cajón de cenizas

## ACCESORIOS OPCIONALES

- Segunda parrilla de cocción
- Cortafuegos
- Sombrero
- Menaje<sup>4</sup>
- Mesa soporte inferior

## DIBUJOS TÉCNICOS



## INFORMACIÓN TÉCNICA

Tiempo de encendido <sup>1</sup>	40 min aprox.
Consumo diario de carbón Josper	16 a 20 kg aprox.
Autonomía por carga	9 h
Producción por hora <sup>2</sup>	110 kg aprox.
Temperatura de cocción	300 °C a 350 °C
Capacidad en bandejas GN (por parrilla)	2 x GN 1/1 + 2 x GN 1/2
Potencia equivalente	6 kW
Capacidad de extracción <sup>3</sup>	3500 m <sup>3</sup> /h
Caudal máximo de humo	14 g/s

## INSTALACIÓN

Altura de instalación recomendada	550 mm sobre el nivel del suelo
Distancia con otros elementos de cocción	100 mm

## BULTOS: MEDIDAS Y PESOS

Medidas bulto 1	1010 x 1010 x 1155 mm
-	-
-	-
Peso bruto bulto 1	333 kg
-	-
-	-

- 1 Consulte nuestro documento titulado "Encendido y uso del horno Josper".
- 2 Consulte nuestro "Recetario".
- 3 Consulte nuestro documento titulado "Consejos de instalación del horno Josper".
- 4 Consulte nuestro amplio surtido de menaje en nuestra web: [www.josper.es](http://www.josper.es)  
Los pesos y medidas de los hornos son con el equipamiento de serie y el embalaje estándar.

**i** Un programa continuo de mejoras podría requerir que hiciéramos cambios en la especificaciones sin una previa notificación.  
Revisado Junio de 2012.