



Horno Brasa HJX50L*ACXP

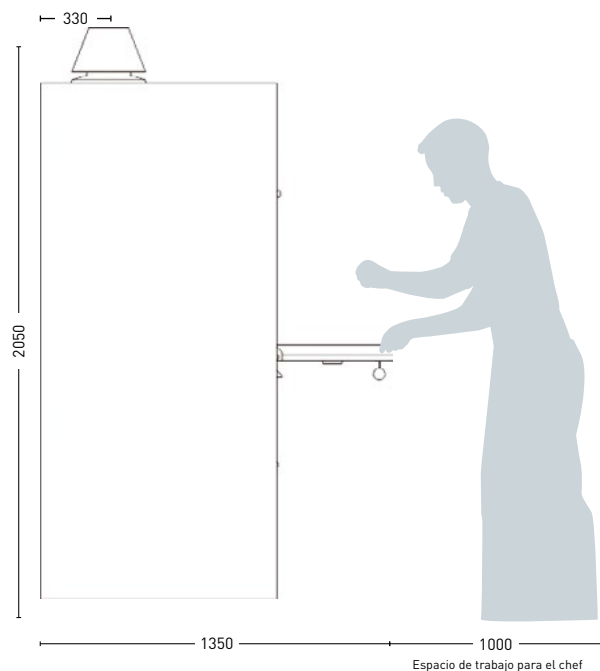
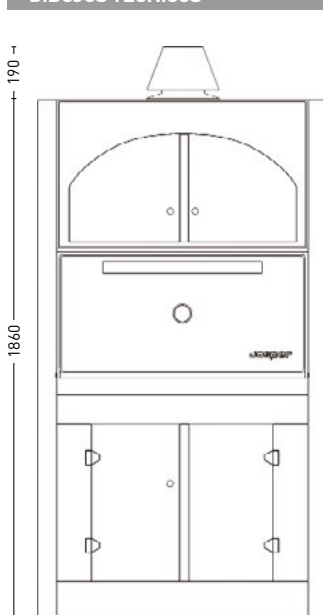
ACCESORIOS INCLUIDOS

Registro salida de humos
Una parrilla de cocción
Rejillas de carbón
Pinzas Jospers
Cepillo de púas
Atizador
Registro inferior con su tirador
Cajón de cenizas

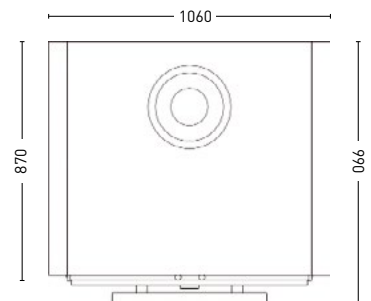
ACCESORIOS OPCIONALES

Segunda parrilla de cocción
Cortafuegos
Sombrero
Menaje⁴

DIBUJOS TÉCNICOS



registro: 120 Ø
cortafuegos: 150 Ø



INFORMACIÓN TÉCNICA

Tiempo de encendido ¹	40 min aprox.
Consumo diario de carbón Jospers	16 a 20 kg aprox.
Autonomía por carga	9 h
Producción por hora ²	110 kg aprox.
Temperatura de cocción	300 °C a 350 °C
Capacidad en bandejas GN (por parrilla)	2 x GN 1/1 + 2 x GN 1/2
Potencia equivalente	6 kW
Capacidad de extracción ³	3500 m ³ /h
Caudal máximo de humo	14 g/s

INSTALACIÓN

Altura de instalación recomendada	
Distancia con otros elementos de cocción	

BULTOS: MEDIDAS Y PESOS

Medidas bulto 1	1010 x 1010 x 905 mm
Medidas bulto 2	1010 x 1010 x 840 mm
Medidas bulto 3	1500 x 800 x 2010 mm
Peso bruto bulto 1	287 kg
Peso bruto bulto 2	76 kg
Peso bruto bulto 3	172 kg

- 1 Consulte nuestro documento titulado "Encendido y uso del horno Jospers".
- 2 Consulte nuestro "Recetario".
- 3 Consulte nuestro documento titulado "Consejos de instalación del horno Jospers".
- 4 Consulte nuestro amplio surtido de menaje en nuestra web: www.jospers.es
Los pesos y medidas de los hornos son con el equipamiento de serie y el embalaje estándar.

i Un programa continuo de mejoras podría requerir que hiciéramos cambios en la especificaciones sin una previa notificación.
Revisado Junio de 2012.