



Horno Brasa HJX25L

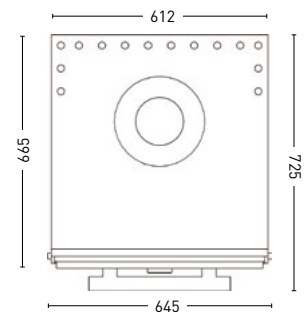
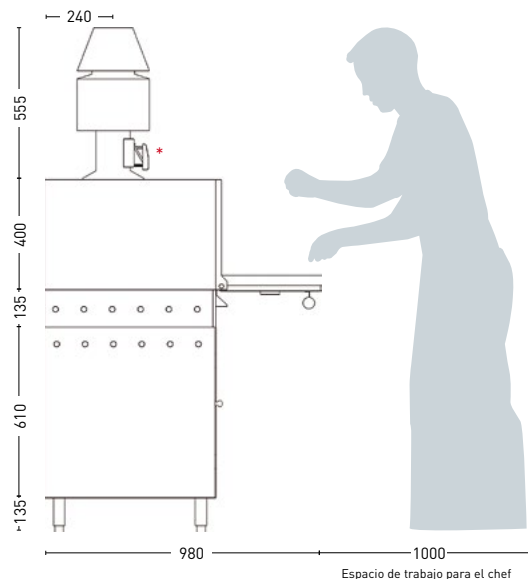
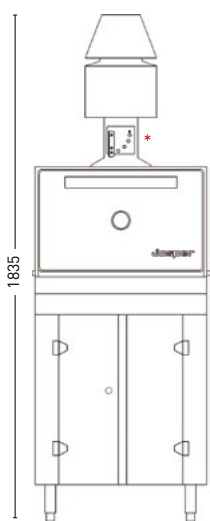
ACCESORIOS INCLUIDOS

- Registro salida de humos
- Una parrilla de cocción
- Rejillas de carbón
- Pinzas Josper
- Cepillo de púas
- Atizador
- Registro inferior con su tirador
- Cajón de cenizas

ACCESORIOS OPCIONALES

- Segunda parrilla de cocción
- Cortafuegos
- Sombrero
- Menaje⁴
- Soporte bandejas

DIBUJOS TÉCNICOS



registro: 120 Ø
cortafuegos: 150 Ø
Patas regulables de 135 a 200 mm

* Se puede reducir la altura total del horno con registro y cortafuegos más cortos.

INFORMACIÓN TÉCNICA

Tiempo de encendido ¹	30 min aprox.
Consumo diario de carbón Josper	10 a 12 kg aprox.
Autonomía por carga	9 h
Producción por hora ²	60 kg aprox.
Temperatura de cocción	300 °C a 350 °C
Capacidad en bandejas GN (por parrilla)	2 x GN 1/2 + 2 x GN 1/3
Potencia equivalente	3 kW
Capacidad de extracción ³	2800 m ³ /h
Caudal máximo de humo	7 g/s

INSTALACIÓN

Altura de instalación recomendada	
Distancia con otros elementos de cocción	100 mm

BULTOS: MEDIDAS Y PESOS

Medidas bulto 1	760 x 750 x 865 mm
Medidas bulto 2	760 x 750 x 885 mm
-	-
Peso bruto bulto 1	147 kg
Peso bruto bulto 2	51 kg
-	-

- 1 Consulte nuestro documento titulado "Encendido y uso del horno Josper".
- 2 Consulte nuestro "Recetario".
- 3 Consulte nuestro documento titulado "Consejos de instalación del horno Josper".
- 4 Consulte nuestro amplio surtido de menaje en nuestra web: www.josper.es
Los pesos y medidas de los hornos son con el equipamiento de serie y el embalaje estándar.

i Un programa continuo de mejoras podría requerir que hiciéramos cambios en la especificaciones sin una previa notificación.
Revisado Junio de 2012.