



Forn Brasa HJX50M

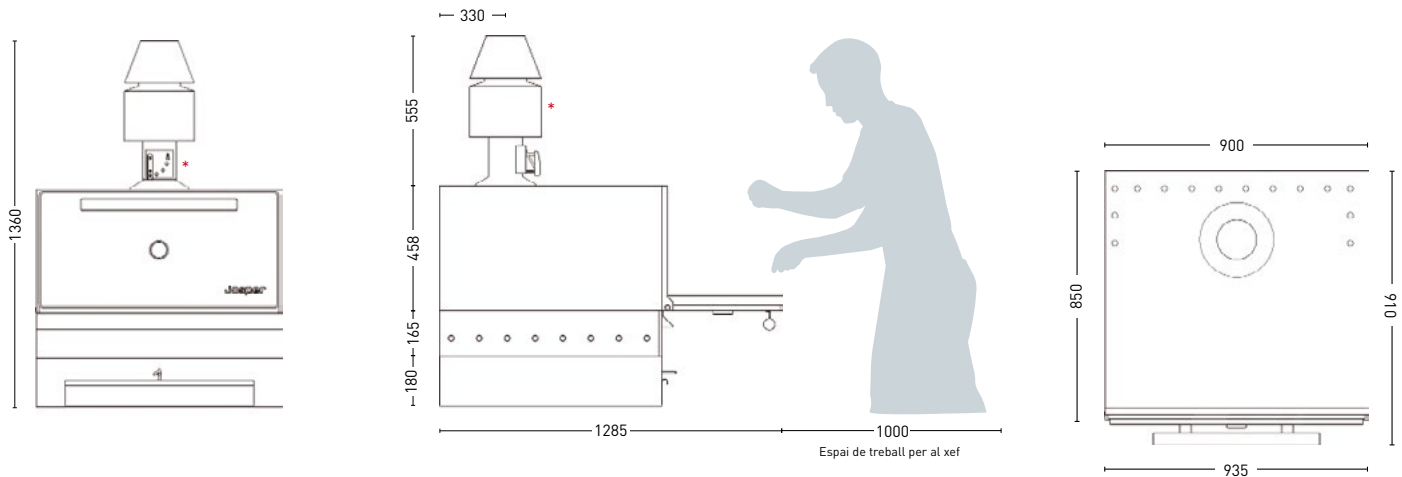
ACCESSORIS INCLOSOS

Registre sortida de fums
Una graella de cocció
Reixetes de carbó
Pinces Jospier
Raspall de pues
Atiador
Registre inferior amb el seu tirador
Calaix de cendres

ACCESSORIS OPCIONALS

Segona graella de cocció
Tallafocs
Barret
Parament de cuina⁴
Suport safates
Taula suport inferior

DIBUIXOS TÈCNICS



INFORMACIÓ TÈCNICA

Temps d'encesa ¹	40 min promig
Consum diari de carbó Jospier	16 a 20 kg promig
Autonomia per càrrega	9 h
Producció per hora ²	110 kg promig
Temperatura de cocció	300 °C a 350 °C
Capacitat del forn en safates GN (per graella)	2 x GN1/1 + 2 x GN1/2
Potència equivalent	6 kW
Capacitat d'extracció ³	3500 m ³ /h
Cabal màxim de fum	14 g/s

INSTAL·LACIÓ

Altura d'instal·lació recomanada	550 mm sobre el nivell del terra
Distància amb altres elements de cocció	100 mm

EMBALUMS: MESURES I PESOS

Mesures embalum 1	1010 x 1010 x 960 mm
-	-
-	-
Pes brut embalum 1	309 kg
-	-
-	-

- 1 Consulti el nostre document titulat "Encesa i ús del forn Jospier".
- 2 Consulti el nostre "Receptari".
- 3 Consulti el nostre document titulat "Consells d'instal·lació del forn Jospier".
- 4 Consulti el nostre ampli assortit de parament de cuina a la nostra web (veure més).
Els pesos i mesures dels forns són amb l'equipament de sèrie i l'emalatge estàndar.

i Un procés de millora contínua podria comportar canvis en l'especificació sense previ avis.
Revisat Juny 2012

registro: 120 Ø
cortafuegos: 150 Ø

* Se puede reducir la altura total del horno con registro y cortafuegos más cortos.