



# Horno Brasa HJX50M\*BC

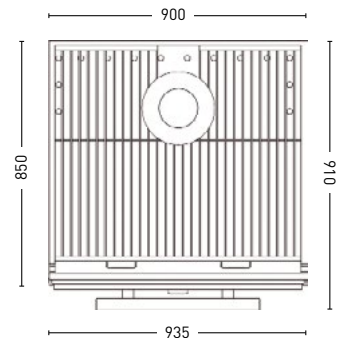
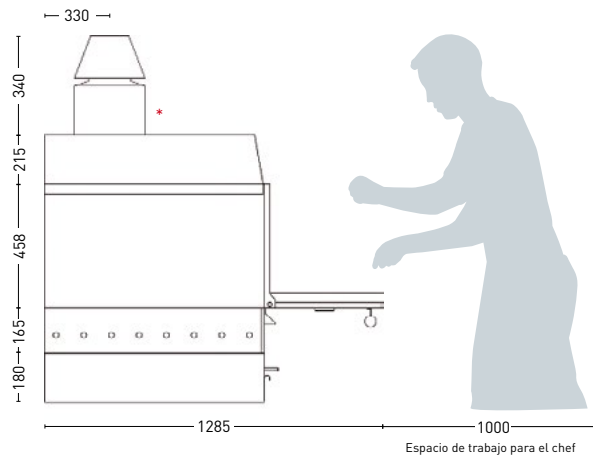
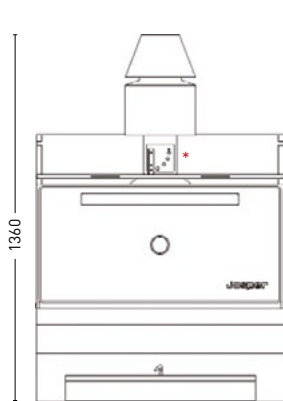
## ACCESSORIS INCLOSOS

Registre sortida de fums  
Una graella de cocció  
Reixetes de carbó  
Pinces Jospier  
Raspall de pues  
Atiador  
Registre inferior amb el seu tirador  
Calaix de cendres

## ACCESSORIS OPCIONALS

Segona graella de cocció  
Tallafocs  
Barret  
Parament de cuina(4)  
Taula suport inferior

## DIBUIXOS TÈCNICS



## INFORMACIÓ TÈCNICA

Temps d'encesa <sup>1</sup>	40 min promig
Consum diari de carbó Jospier	16 a 20 kg promig
Autonomia per càrrega	9 h
Producció per hora <sup>2</sup>	110 kg promig
Temperatura de cocció	300 °C a 350 °C
Capacitat del forn en safates GN (per graella)	2 x GN1/1 + 2 x GN1/2
Potència equivalent	6 kW
Capacitat d'extracció <sup>3</sup>	3500 m <sup>3</sup> /h
Cabal màxim de fum	14 g/s

## INSTAL·LACIÓ

Altura d'instal·lació recomanada	550 mm sobre el nivell del terra
Distància amb altres elements de cocció	100 mm

## EMBALUMS: MESURES I PESOS

Mesures embalum 1	1010 x 1010 x 1155 mm
-	-
-	-
Pes brut embalum 1	333 kg
-	-
-	-

- 1 Consulti el nostre document titulat "Encesa i ús del forn Jospier".
- 2 Consulti el nostre "Receptari".
- 3 Consulti el nostre document titulat "Consells d'instal·lació del forn Jospier".
- 4 Consulti el nostre ampli assortit de parament de cuina a la nostra web (veure més).  
Els pesos i mesures dels forns són amb l'equipament de sèrie i l'emalatge estàndar.

**i** Un procés de millora contínua podria comportar canvis en l'especificació sense previ avís.  
Revisat Juny 2012

registro: 120 Ø  
cortafuegos: 150 Ø

\* Se puede reducir la altura total del horno con registro y cortafuegos más cortos.