



# Horno Brasa HJX50L\*ACXP

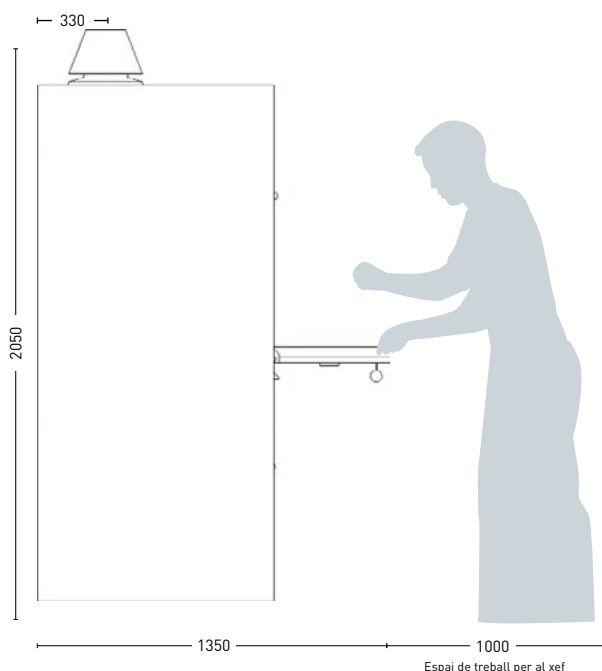
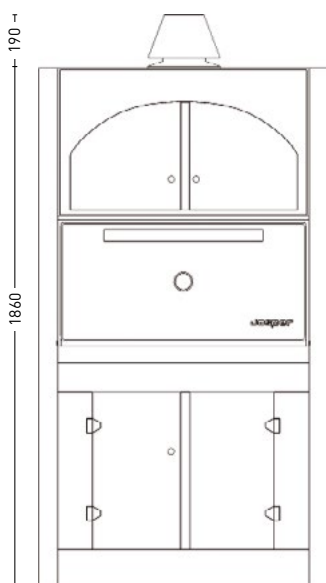
## ACCESSORIS INCLOSOS

Registre sortida de fums  
 Una graella de cocció  
 Reixetes de carbó  
 Pinces Josper  
 Raspall de pues  
 Atiador  
 Registre inferior amb el seu tirador  
 Calaix de cendres

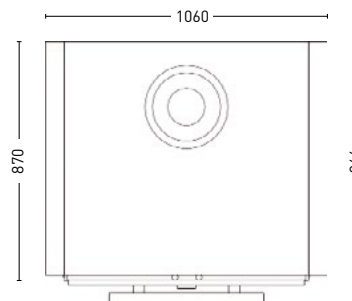
## ACCESSORIS OPCIONALS

Segona graella de cocció  
 Tallafocs  
 Barret  
 Parament de cuina<sup>4</sup>

## DIBUIXOS TÈCNICS



registro: 120 Ø  
 cortafuegos: 150 Ø



## INFORMACIÓ TÈCNICA

Temps d'encesa(1)	40 min aprox.
Consum diari de carbó Josper	16 a 20 kg aprox.
Autonomia per càrrega	9 h
Producció per hora(2)	110 kg aprox.
Temperatura de cocció	300 °C a 350 °C
Capacitat del forn en safates GN (per graella)	2 x GN 1/1 + 2 x GN 1/2
Potència equivalent	6 kW
Capacitat d'extracció(3)	3500 m <sup>3</sup> /h
Cabal màxim de fum	14 g/s

## INSTAL·LACIÓ

Altura d'instal·lació recomanada	
Distància amb altres elements de cocció	

## EMBALUMS: MESURES I PESOS

Mesures embalum 1	1010 x 1010 x 905 mm
Mesures embalum 2	1010 x 1010 x 840 mm
Mesures embalum 3	1500 x 800 x 2010 mm
Pes brut embalum 1	287 kg
Pes brut embalum 2	76 kg
Pes brut embalum 3	172 kg

- 1 Consulti el nostre document titulat "Encesa i ús del forn Josper".
  - 2 Consulti el nostre "Receptari".
  - 3 Consulti el nostre document titulat "Consells d'instal·lació del forn Josper".
  - 4 Consulti el nostre ampli assortit de parament de cuina a la nostra web (veure més).  
 Els pesos i mesures dels forns són amb l'equipament de sèrie i l'emalatge estàndar.
- i** Un procés de millora contínua podria comportar canvis en l'especificació sense previ avis.  
 Revisat Juny 2012