



# Horno Brasa HJX50M\*BC

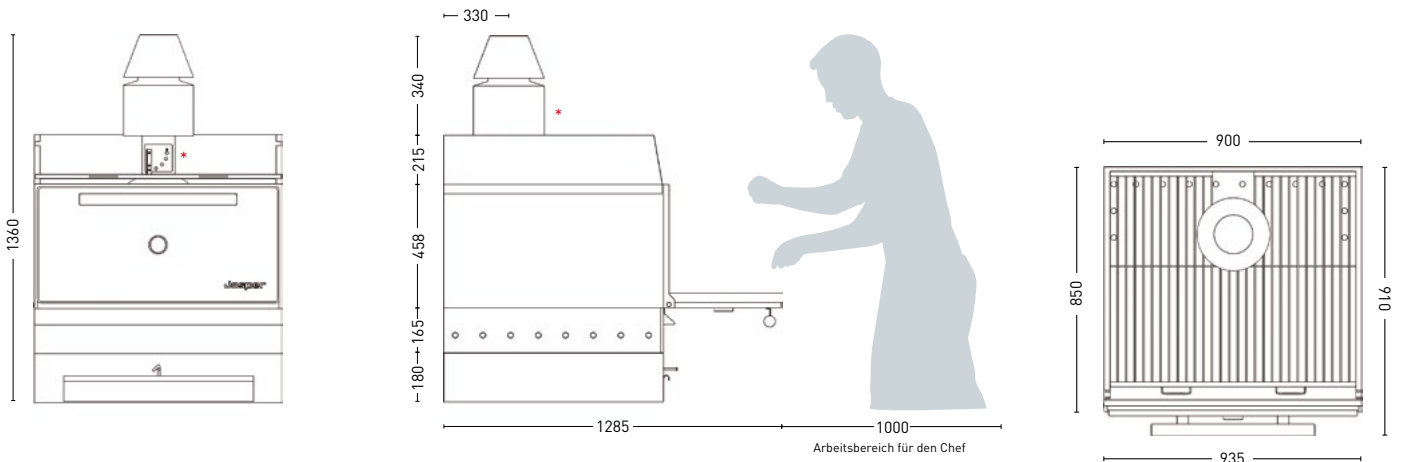
## ENTHALTENE ZUBEHÖRTEILE

- Rauchabzugsvorrichtung
- Ein Grillblech
- Ofenrost aus Kohlenstoff
- Grillzange von Jospier
- Drahtbürste
- Schürhaken
- Untere Schiebevorrichtung mit Ziehgriff
- Aschekasten

## OPTIONALE ZUBEHÖRTEILE

- Zweites Grillblech
- Brandschutz
- Edelstahlhaube
- Grill- und Kochzubehör<sup>4</sup>
- Unterer Haltetisch

## TECHNISCHE ZEICHNUNGEN



## TECHNISCHE INFORMATIONEN

Zündzeit <sup>1</sup>	40 min durchschnittlich
Täglicher Kohlenverbrauch Jospier	16 bis 20 kg durchschnittlich
Autonomie pro Ladung	9 h
Produktion pro Stunde <sup>2</sup>	110 kg durchschnittlich
Rösttemperatur	300 °C bis 350 °C
Kapazität des Ofens auf GN Blechen (je Ofenrost)	2 x GN1/1 + 2 x GN1/2
Äquivalente Leistung	6 kW
Extraktionskapazität <sup>3</sup>	3500 m <sup>3</sup> /h
Maximale Rauchmenge	14 g/s

## INSTALLATION

Empfohlene Installationshöhe	550 mm über der Bodenoberfläche
Abstand zu anderen Röstelementen	100 mm

## PAKET: ABMESSUNGEN UND GEWICHTE

Abmessungen Paket 1	1010 x 1010 x 1155 mm
-	-
-	-
Bruttogewicht Paket 1	333 kg
-	-
-	-

- 1 Konsultieren Sie unser Dokument mit der Bezeichnung, "Starten und verwenden des Grillofens von Jospier".
- 2 Konsultieren Sie unsere, "Rezeptsammlung"
- 3 Konsultieren Sie unser Dokument mit der Bezeichnung, "Installationshinweise des Grillofens von Jospier".
- 4 Konsultieren Sie unser breites Angebot an Grillbesteck auf unserer Homepage [www.jospier.es](http://www.jospier.es)  
Die Gewichte und Abmessungen der Grillöfen sind für die Serienausstattung und die Standardverpackung angegeben

**i** Der ständige Verbesserungsprozess unserer Geräte könnte ohne vorherige Benachrichtigung Veränderungen bezüglich der technischen Spezifikationen mit sich bringen. Geprüft im Juni des Jahres 2012.

registro: 120 Ø  
cortafuegos: 150 Ø

\* Se puede reducir la altura total del horno con registro y cortafuegos más cortos.