



Horno Brasa HJX50L*BC

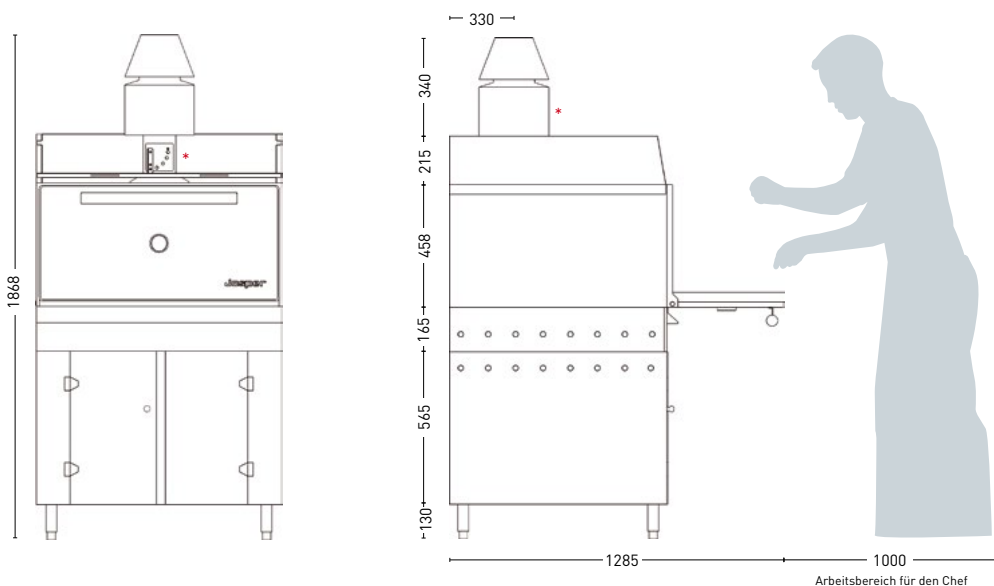
ENTHALTENE ZUBEHÖRTEILE

- Rauchabzugsvorrichtung
- Ein Grillblech
- Ofenrost aus Kohlenstoff
- Grillzange von Jospier
- Drahtbürste
- Schürhaken
- Untere Schiebevorrichtung mit Ziehgriff
- Aschekasten

OPTIONALE ZUBEHÖRTEILE

- Zweites Grillblech
- Brandschutz
- Edelstahlhaube
- Grill- und Kochzubehör⁴

TECHNISCHE ZEICHNUNGEN



registro: 120 Ø
cortafuegos: 150 Ø
Patas regulables de 135 a 200 mm

* Se puede reducir la altura total del horno con registro y cortafuegos más cortos.

TECHNISCHE INFORMATIONEN

Zündzeit ¹	40 min durchschnittlich
Täglicher Kohlenverbrauch Jospier	16 bis 20 kg durchschnittlich
Autonomie pro Ladung	9 h
Produktion pro Stunde ²	110 kg durchschnittlich
Rösttemperatur	300 °C bis 350 °C
Kapazität des Ofens auf GN Blechen (je Ofenrost)	2 x GN1/1 + 2 x GN1/2
Äquivalente Leistung	6 kW
Extraktionskapazität ³	3500 m ³ /h
Maximale Rauchmenge	14 g/s

INSTALLATION

Empfohlene Installationshöhe	
Abstand zu anderen Röstelementen	100 mm

PAKET: ABMESSUNGEN UND GEWICHTE

Abmessungen Paket 1	1010 x 1010 x 1115 mm
Abmessungen Paket 2	1010 x 1010 x 840 mm
-	-
Bruttogewicht Paket 1	331 kg
Bruttogewicht Paket 2	76 kg
-	-

- 1 Konsultieren Sie unser Dokument mit der Bezeichnung, "Starten und verwenden des Grillofens von Jospier".
- 2 Konsultieren Sie unsere, "Rezeptsammlung"
- 3 Konsultieren Sie unser Dokument mit der Bezeichnung, "Installationshinweise des Grillofens von Jospier".
- 4 Konsultieren Sie unser breites Angebot an Grillbesteck auf unserer Homepage www.jospier.es
Die Gewichte und Abmessungen der Grillöfen sind für die Serienausstattung und die Standardverpackung angegeben

i Der ständige Verbesserungsprozess unserer Geräte könnte ohne vorherige Benachrichtigung Veränderungen bezüglich der technischen Spezifikationen mit sich bringen. Geprüft im Juni des Jahres 2012.