

# Modelo HJ 38

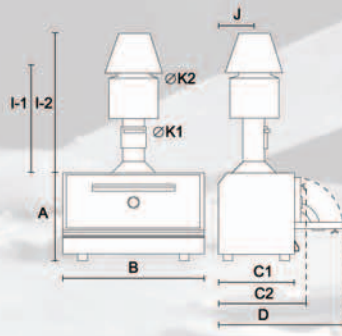
Horno sobre-mostrador y plancha

## COMPONENTES

Horno Modelo HJ 38 / Plancha superior

### MEDIDAS PARRILLAS ORIENTACION CAPACIDADES

modelo	medidas parrilla	comensales
HJ-38	58 x 34 cm	+30
HJ-25	50 x 51 cm	+70
HJ-45	76 x 51 cm	+100
HJ-50	76 x 75 cm	+150



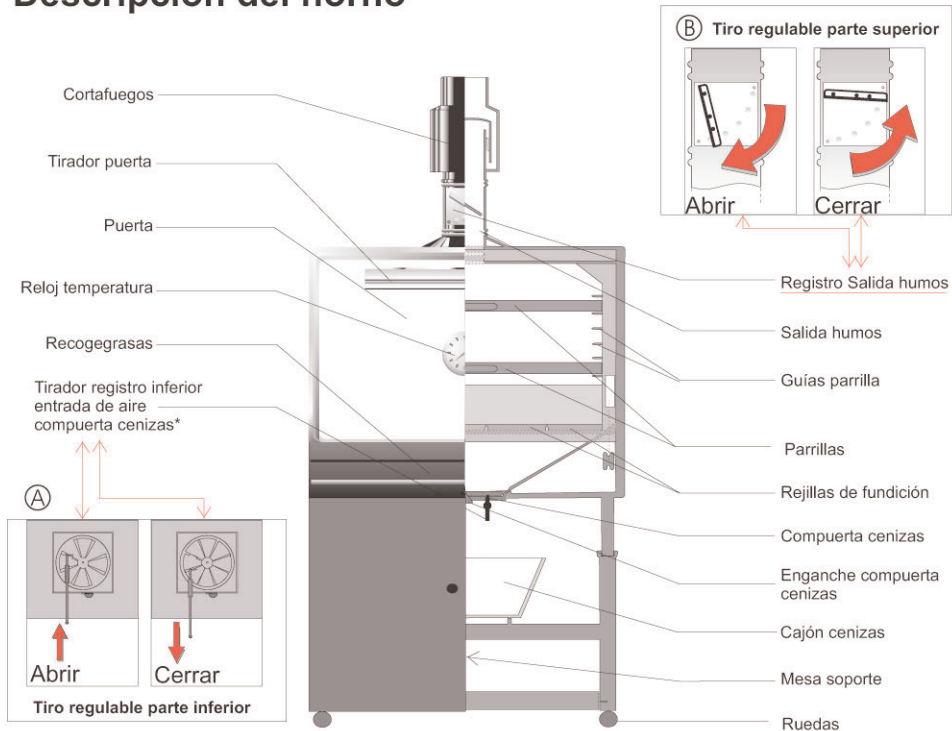
### MEDIDAS HORNO-BRASA JOSPER MODELO HJ 38

HJX 38	A	45	D	69	H1		I-1	56	J	14
	B	71	E		H2		I-2	67	K1	12
	C1	42	F				I-3		K2	15
	C2	52	G						L	



HJX 38

## Descripción del horno



\* En el caso del modelo HJ-38 la entrada de aire se controla abriendo o cerrando el cajón de cenizas.